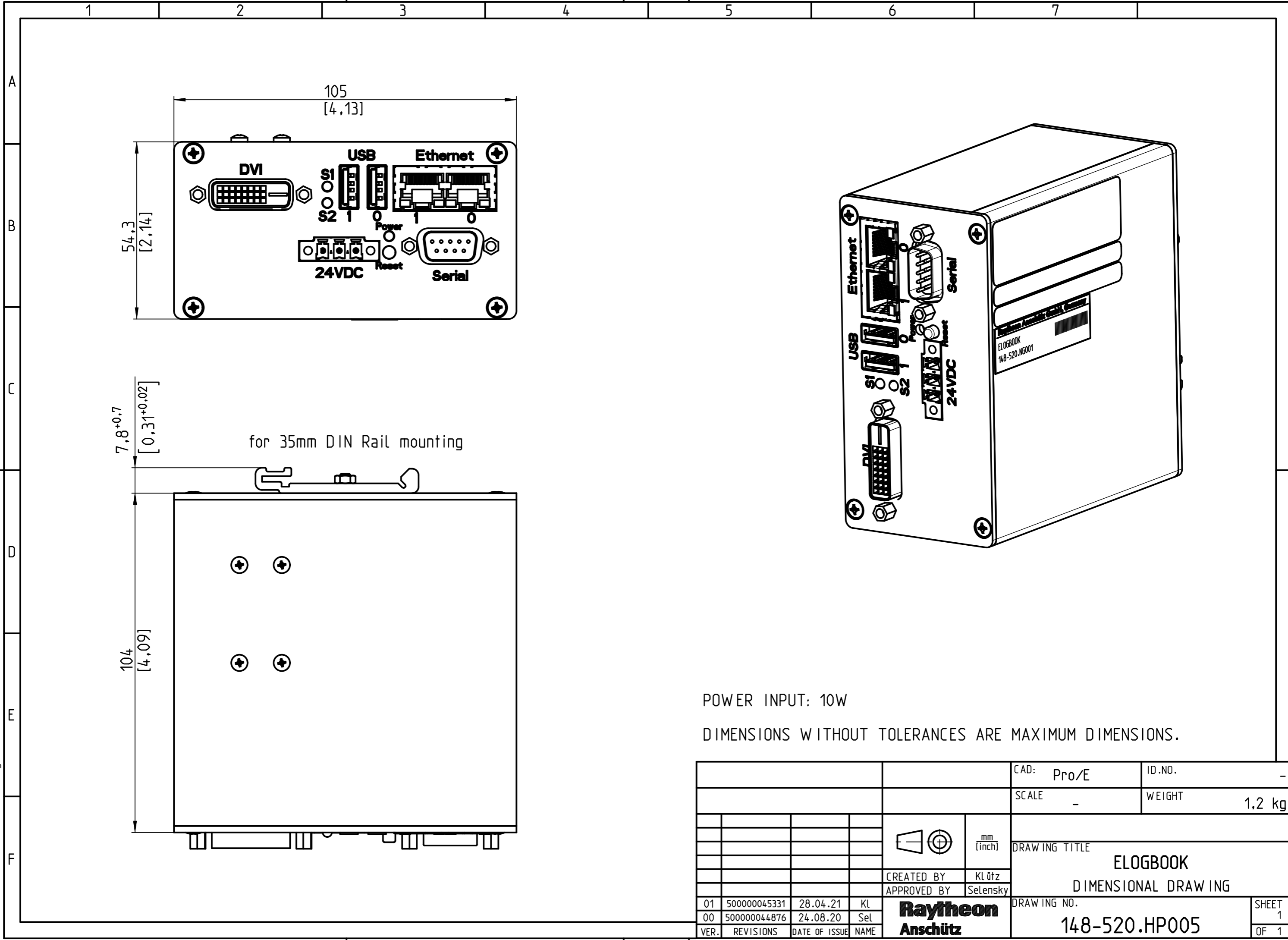




For this technical document all rights reserved.

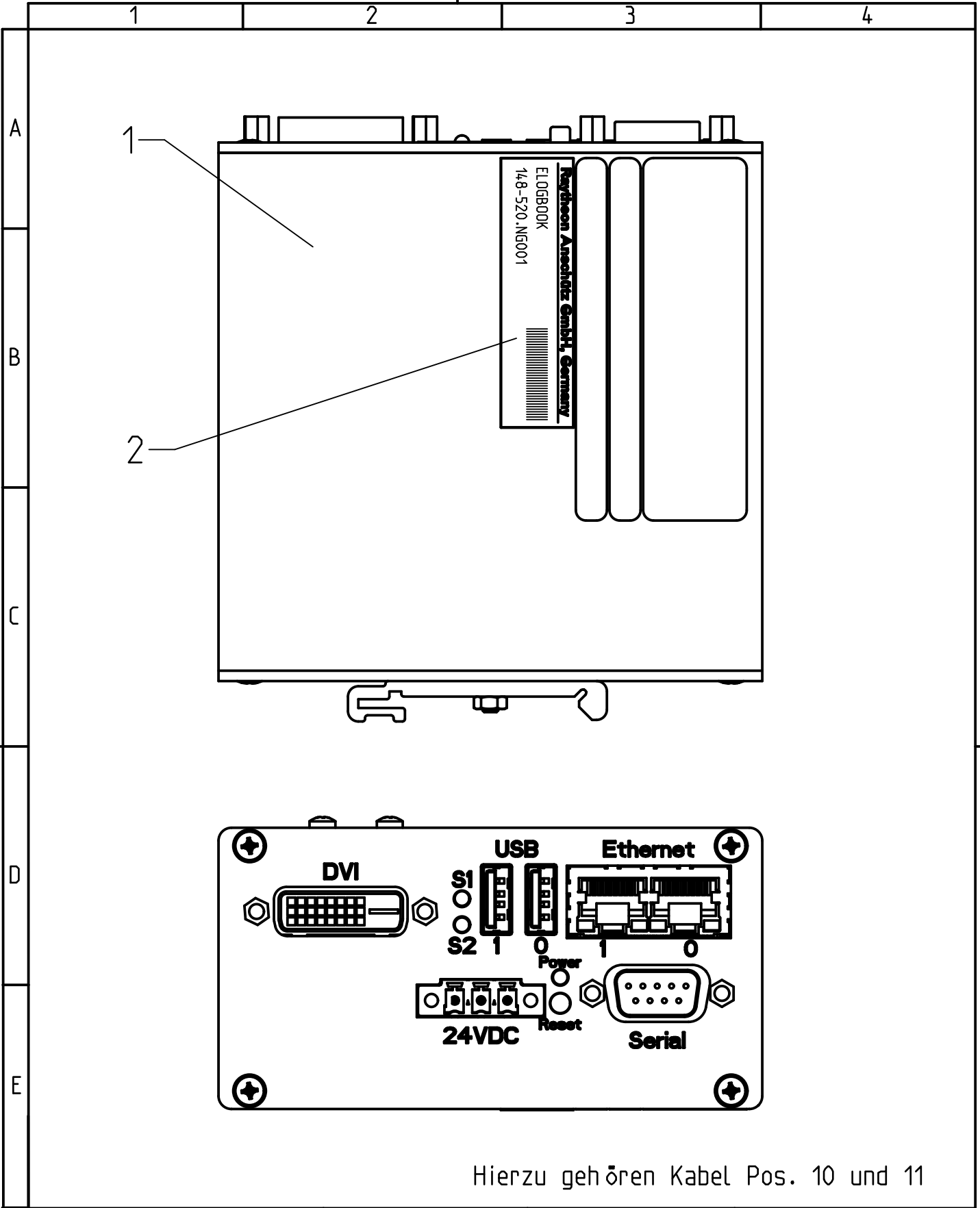


POWER INPUT: 10W

DIMENSIONS WITHOUT TOLERANCES ARE MAXIMUM DIMENSIONS.

| | | | | |
|------|--------------|---|---------------|---------------|
| | | CAD: Pro/E | ID.NO. | - |
| | | SCALE | WEIGHT | 1,2 kg |
| | |  mm (inch) | DRAWING TITLE | |
| | | | | |
| | | CREATED BY | KL üt | |
| | | APPROVED BY | Selensky | |
| 01 | 500000045331 | 28.04.21 | KL | |
| 00 | 500000044876 | 24.08.20 | Sel | |
| VER. | REVISIONS | DATE OF ISSUE | NAME | |
| | |  | | DRAWING NO. |
| | | | | 148-520.HP005 |
| | | | | SHEET 1 |
| | | | | OF 1 |

Für diese technische Unterlage behalten wir uns alle Rechte vor. For this technical document all rights reserved. A4-E



Hierzu gehören Kabel Pos. 10 und 11

| | | | | | |
|------|--------------|--------------|------|--|----------|
| | | | | CAD: Pro/E | Id.Nr. - |
| | | | | Maßstab 1:1 | |
| | | | | Werkstoff - | |
| | | | | Benennung | |
| | | | | ELOGBOOK | |
| | | | | Zusammenstellzeichnung | |
| 02 | 500000045331 | 28.04.21 | KL | Erstellt durch Sel | |
| 01 | 500000045144 | 08.02.21 | KL | Genehmigt von HK | |
| 00 | 500000044876 | 24.08.20 | Sel | Zeichnungsnummer 148-520.HP006 | |
| Ver. | Änderung | Ausgabedatum | Name | | |
| | | | | Raytheon Anschutz | |